



HYDRA-TECH PUMPS

ГИДРАВЛИЧЕСКАЯ ПОГРУЖНАЯ ОСЕВАЯ ВЫСОКОПРОИЗВОДИТЕЛЬНАЯ ВОДЯНАЯ ПОМПА

Модель S8M, напорный порт Ду8" (203мм)

Разработана специально для высоко-объемного перемещения воды, в сферах где не требуется её подъём на большую высоту. Данная помпа идеально подходит для дренирования, откачки воды из доков ирригационных работ; при ремонтах плотин, ликвидации аварийных разливов воды и т.д.

ХАРАКТЕРИСТИКИ

- Компактные габаритные размеры позволяющие производить работы в стесненных условиях.
- Высокопроизводительная лопасть-пропеллер для обеспечения качественной объемной откачки.
- Заполненные смазкой уплотнения. Может работать без нагрузки/воды.
- Надежный шестеренный гидромотор.
- Регулируемая производительность за счет привода запитки.
- Электробезопасность.
- Источниками питания могут служить гидравлические станции Hydra-Tech HT20-HT35 или альтернативные гидросистемы с открытым центром, соответствующие входным характеристикам помпы.

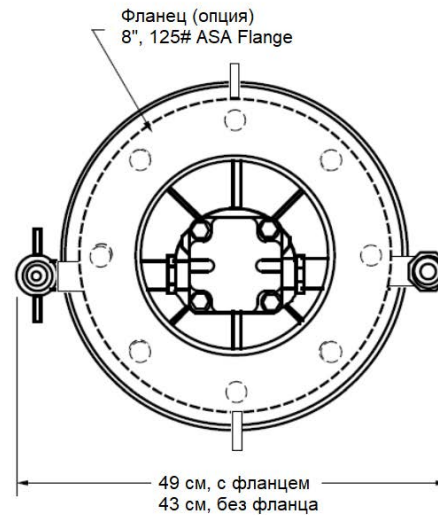
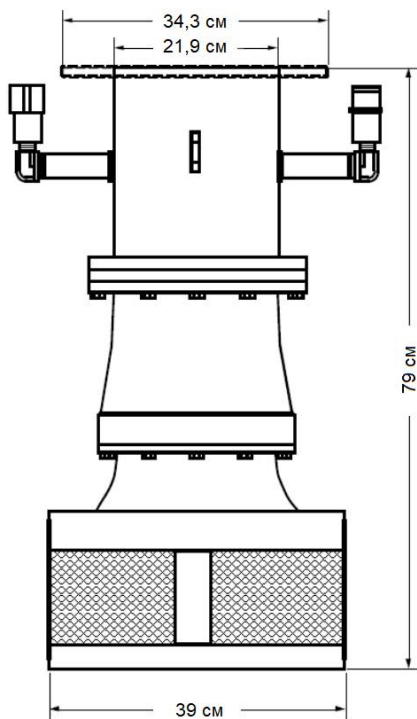


ТЕХНИЧЕСКИЕ ХАРАКТЕРИСТИКИ

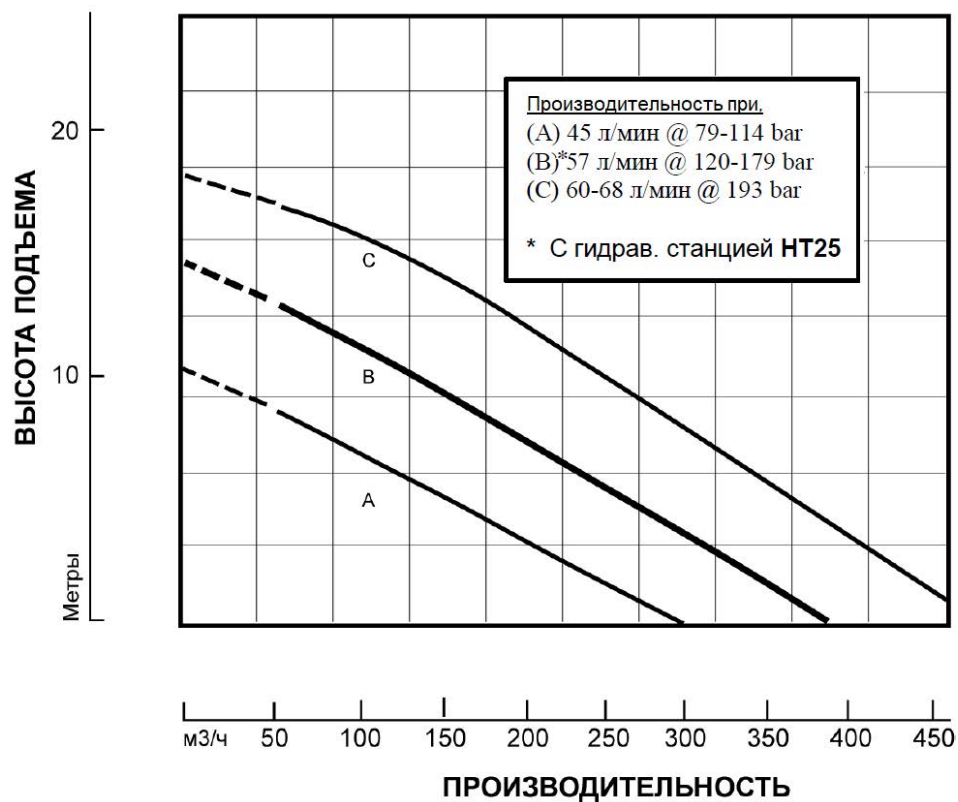
Вес:.....86 кг
Высота:.....79 см
Диаметр помпы общий, с горловиной-трубой/
с горловиной-фланцем.....43/49 см
Диаметр наружный горловины-трубы: 219 мм
Макс. размер твердых частиц:.....25 мм
Штуцеры по БРС:.....3/4"NPT
Корпус:.....чугун
Лопасть..... бронза
Уплотнение вала:.....графит/керамика (стд.)
Вал:.....нержавеющая сталь
Эластомеры:.....Буна N (стд.)
Гидравлическое масло:.....214-320 s.s.u.
@ 100 °F (64 °C)
Поток масла:.....макс. 68 л/мин
Рабочее давление:.....193 бар
Источник питания:.....гидравлич. система
с открытым центром

Спецификация может быть изменена без предварительного уведомления

S8M ГАБАРИТНЫЕ РАЗМЕРЫ



S8M ТАБЛИЦА ПРОИЗВОДИТЕЛЬНОСТИ



Графики основываются на испытаниях при температуре воды 15,5 °С. Чтобы получить данные при другой температуре, обратитесь к производителю.